


产品规格书

PRODUCT SPECIFICATION

产品名称:	单口电力读写器		
产品型号:	ASR-E401.1		
产品描述:	阅读器/485接口/1端口		
			
编制	审核	批准	
董垚飞	何晓	刘健	
2024年 3月21日	2024年 3月 21日	2024年 3月 21日	

星沿科技（杭州）有限责任公司

Along Star Technology (Hangzhou) Co., Ltd.

地址：浙江省杭州市余杭区文一西路1818-2号人工智能小镇12号楼605

Adress: 605.,Bldg.1818-2,Westwenyi St,Al Town,Yuhang Dist,Hangzhou

版本	日期	版本更新记录	批准
V1.0	2024.3.21	初版	和晓

Along Star Tech

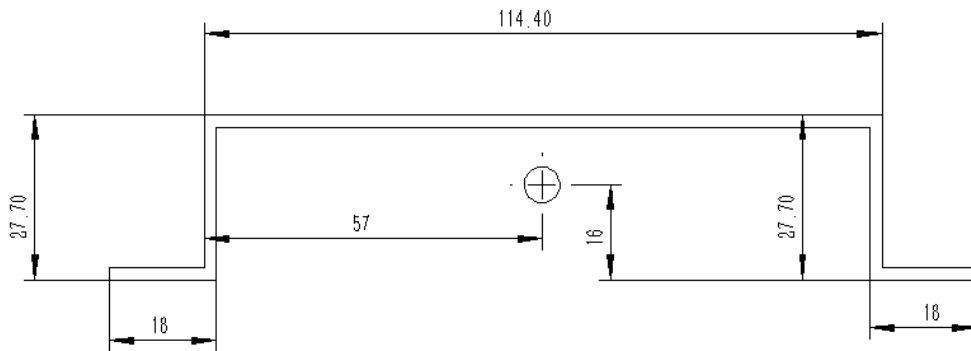
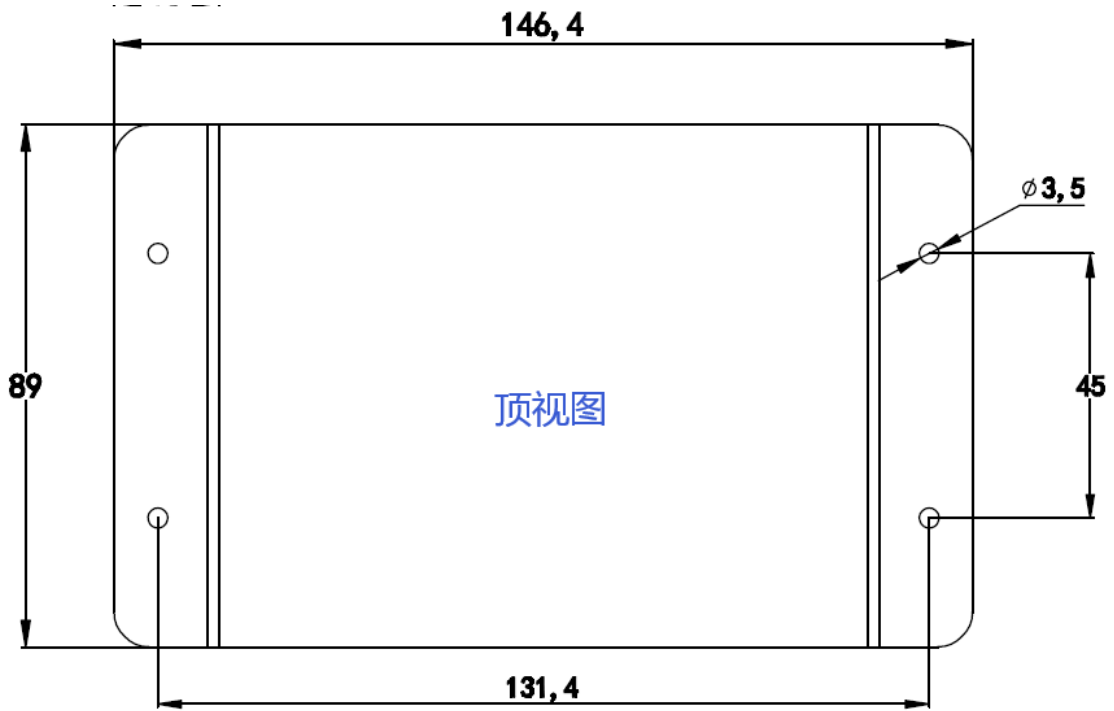
1. 概述 Introduction

ASR-E401.3是一款高性能的单端口UHF RFID测温读写器。基于Impinj E系列读写引擎设计，充分支持EPC CLASS1 G2、ISO18000-6C标准的电子标签读取。

产品特点：

- ◆ 1个外接 SMA 母头天线接口，支持天线自动微调谐和天线检测；
- ◆ 输出功率达至 30dBm（可调）；
- ◆ 低功耗设计，8V~24V 直流电源供电；
- ◆ 支持 RS485 接口；
- ◆ 尺寸：146mm*89mm*28mm，精致小巧设计，满足多种应用场合需求。
- ◆ 重量：247g
- ◆ 支持多家RFID测温芯片
- ◆ 读写器芯片：ImpinjE系列

2. 外形尺寸 Dimension



3. 电特性 Electrical Characteristics

3.1 极限参数

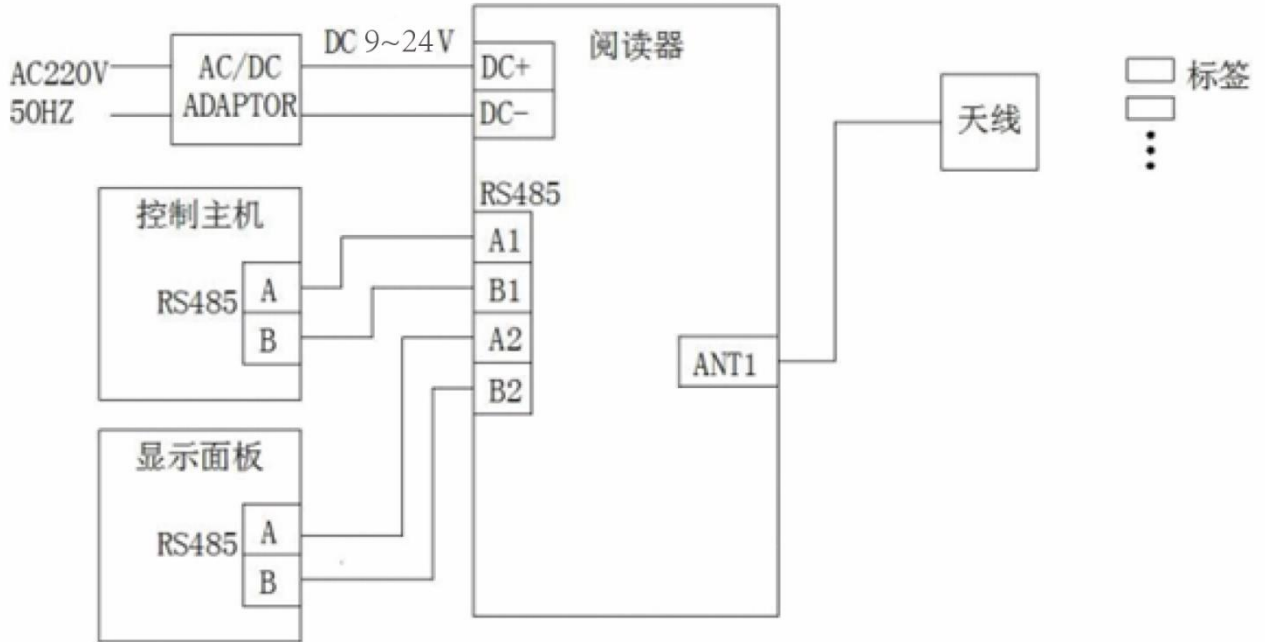
项目	符号	数值	单位
电源电压	VCC	24	V
工作温度	TOPR	-10~+55	°C
贮藏温度	TSTR	-20~+75	°C

3.2 规格

除特别说明，所示规格取自 $T_A=25^{\circ}\text{C}$ 及 $V_{CC}=+9\text{V}$ 工作条件下

项目	符号	最小	典型	最大	单位
电源电压	VCC	8	9	24	V
工作电流	IC		0.5	1.2	A
工作频率	FREQ	902	902~928	928	MHz
射频输出功率	PRF	0		30	dBm
射频输出功率精度	APRF		+/-1		dB
射频输出功率平坦度	FPRF		+/-0.2		dB

4. 接口说明 Interface Description



4.1 电源接口 插拔端子

序号	符号	描述
1	DC+	正 8V~正 24V 直流电源
2	DC-	地

4.2 串行通讯接口 RS485

序号	符号	描述
1	A1	485 接口 1, A 相
2	B1	485 接口 1, B 相
3	A2	485 接口 2, A 相
4	B2	485 接口 2, B 相

4.3 SMA 母头天线接口 ANT1